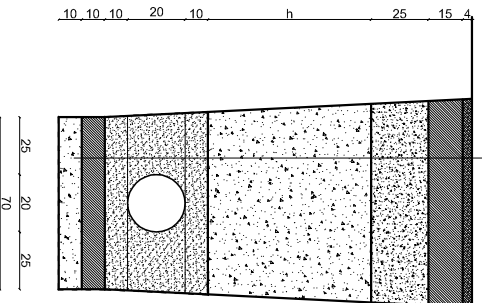


NORMALNI PRESJEK ROVA

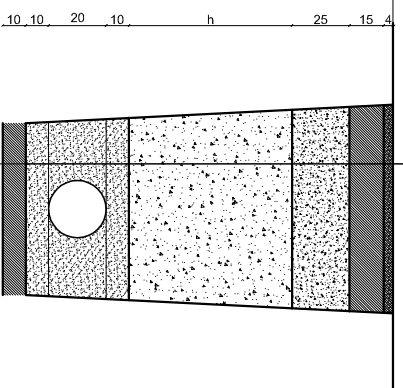
NORMALNI PRESJEK ROVA
rov na mjestu gdje cjev Ø200 ide cestom

- asfalt 4 cm
- beton C30/37 15 cm
- tampon d=25 cm
- nasip od kamenog materijala
- pjesak posteljica (0-4)
- podbeton d=10 cm C16/20
- kamerni materijal d=10 cm
- gradski sil 300g/m²



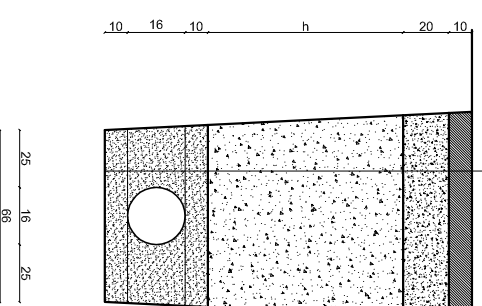
NORMALNI PRESJEK ROVA
rov na mjestu postojećeg asfalta
za odvojkve Ø 160 mm

- asfalt 4 cm
- beton C30/37 15 cm
- tampon d=25 cm
- nasip od kamenog materijala
- pjesak posteljica (0-4)



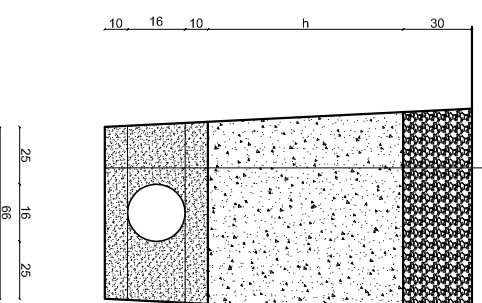
NORMALNI PRESJEK ROVA
rov na mjestu postojećeg betonskog prilaza
ili betonske staze

- beton C30/37 15 cm
- tampon d=20 cm
- nasip od kamenog materijala
- posteljica i obloga cjevij pjeskom (0-4)



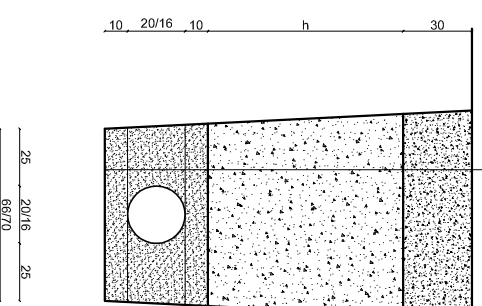
NORMALNI PRESJEK ROVA
rov na mjestu gdje je postojeći makadamski put


- šljivi kamerni materijal
- tampon d=30cm
- nasip od kamenog materijala
- posteljica i obloga cjevij pjeskom (0-4)



NORMALNI PRESJEK ROVA
rov na mjestu gdje je postojeći teren
bašta, voćnjak i sl.

- probnana zemlja iz iskopa d=30 cm
- probnani materijal iz iskopa iz iskopa
- posteljica i obloga cjevij pjeskom (0-4)



 GEOPROMING d.o.o. PROJEKTIŠKOE INŽENJERSKO I GEOTEHNIŠKO ODJELJE ZA PROJEKTOVANJE I IZVOĐENJE RADOVA	
Fig. 01.1. Maketna 1 Tlf. +385(0)2081146 Fax. +385(0)2081817 E-mail: info@geoproming.com Geoproming d.o.o. 10000 Zagreb, Hrvatska	INVESTITOR: GRAD OPUZEN SRPANI2011. RAZINA: TENDERSKA DOKUMENTACIJA PROJEKTA: Sekundarna mreža grada Opuzena, Resenje GRADEVINA: Zagrebšćke ul., Zastavna ul. Ljilija Preradovića SADRŽAJ: NORMALNI PROFIL ROVA MAJERLO 120 PROJEKTANT: MILJENKO LEKO d.d.ig.ig. grad. građevinski diz. projekta
SURADNICE:	
PRILOG I/A.	